

Эргономичный детский стол и стул

РУКОВОДСТВО ПО СБОРКЕ

B1 **B2x2** **B3** **B4** **B5**
B6 **B7** **B8** **B9** **B10**
B11 **B12** **B13x2**

A1x8 **A2x12** **A3x12** **A4x4** **A5x2** **A6x4** **A7x4** **A8x4** **A9x1** **A10x1**

ВНИМАНИЕ!

1. Изделие предназначено для использования только в помещении.
2. Изделие должно быть размещено только на плоской поверхности.
3. При попадании на поверхность воды, масла или другой жидкости, которая может прилипнуть к изделию, необходимо немедленно ее вытереть.
4. Необходимо регулярно проверять и закреплять крепежи в случае тряски изделия или их ослабления.
5. Во избежание повреждения поверхности не ставьте изделие в места разъедающего газа и повышенной влажности.
6. Никогда не закрепляйте винты до того, как все они зафиксированы на своих местах.
7. Используйте влажную ткань для очистки рабочей поверхности стола.

РУКОВОДСТВО ПО СБОРКЕ СТУЛА

1

2

3

4

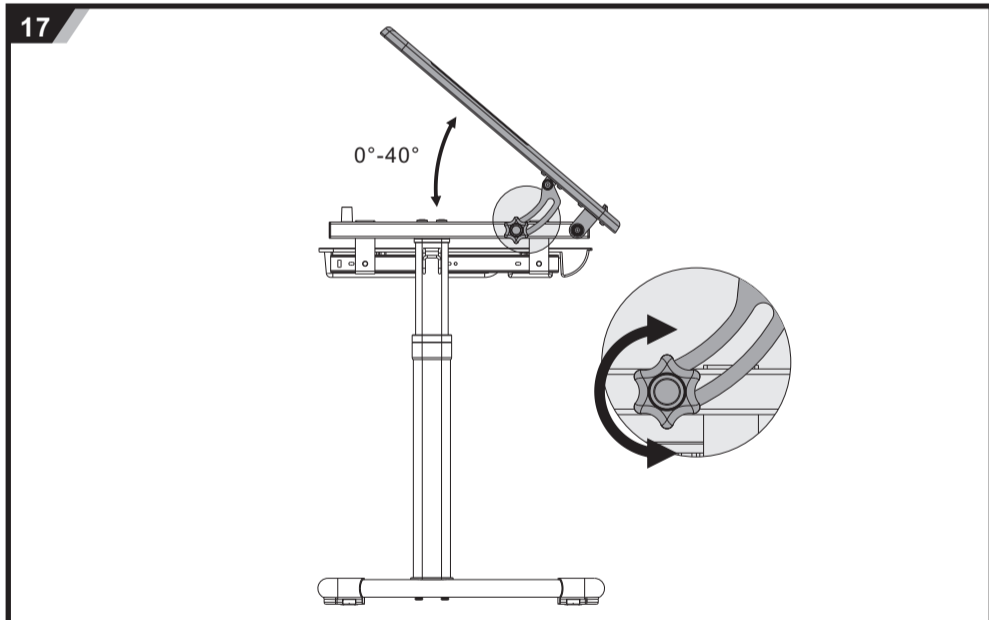
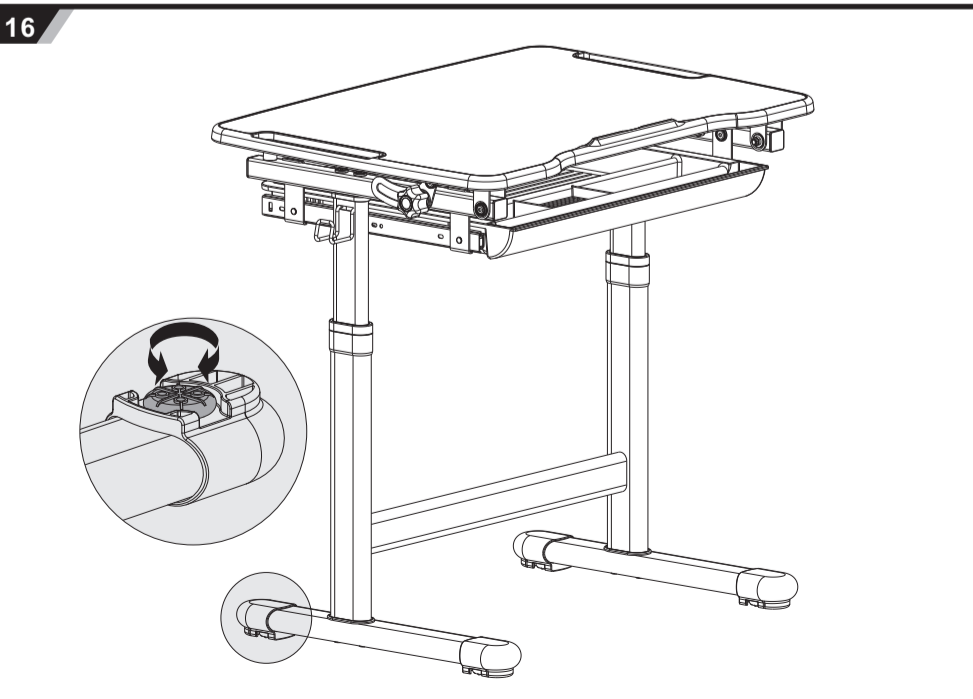
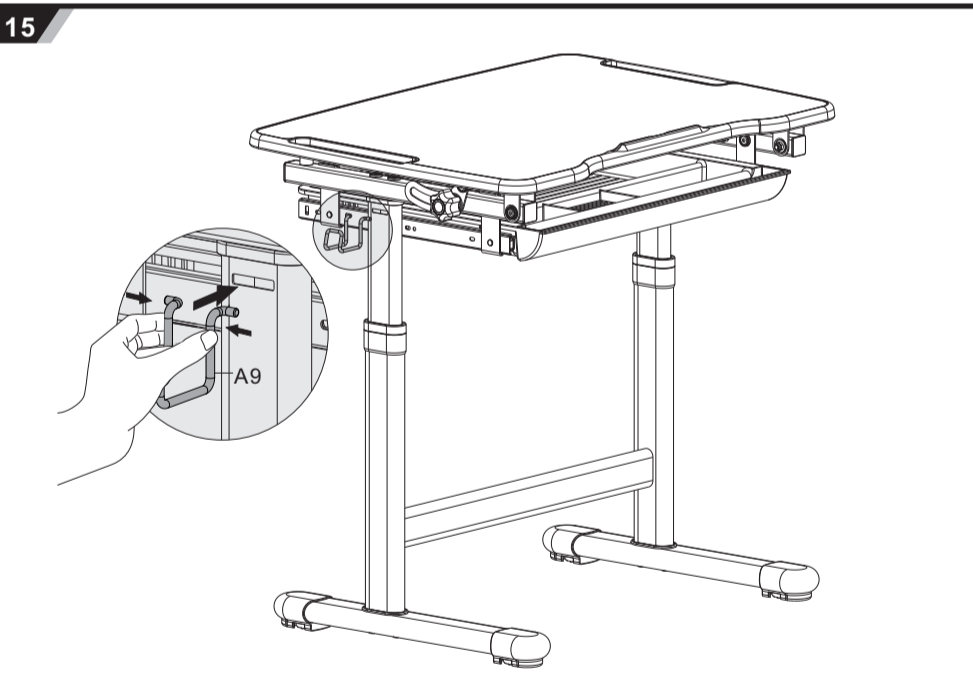
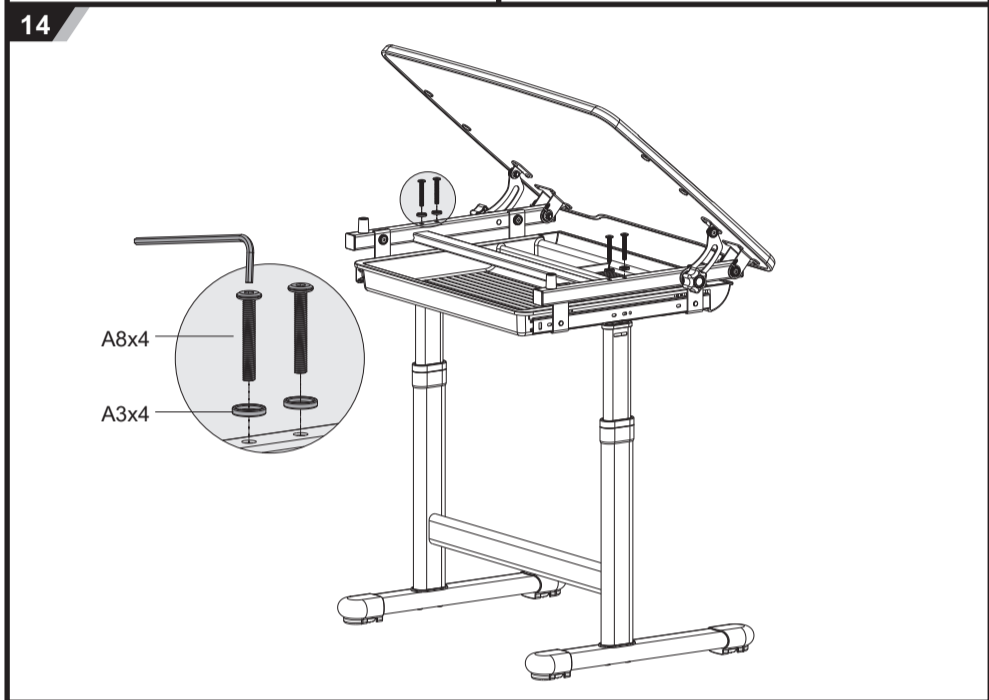
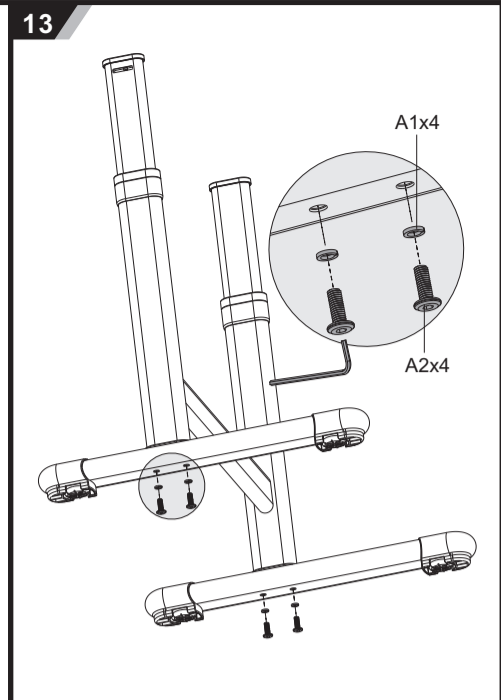
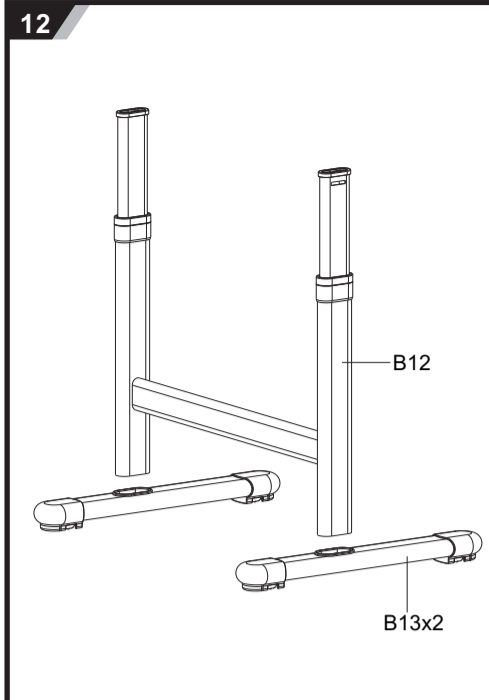
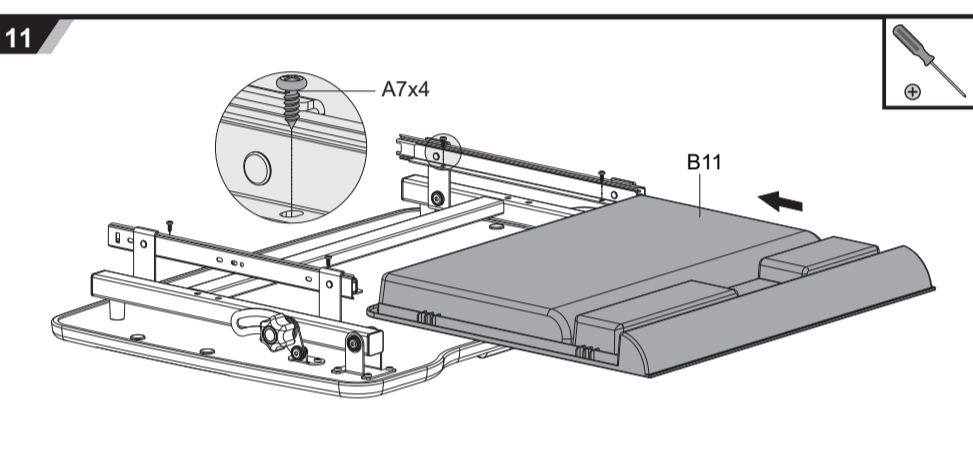
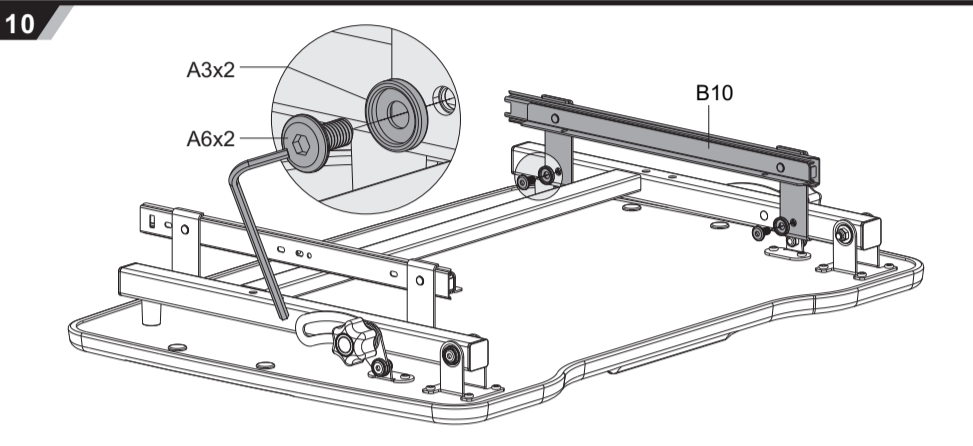
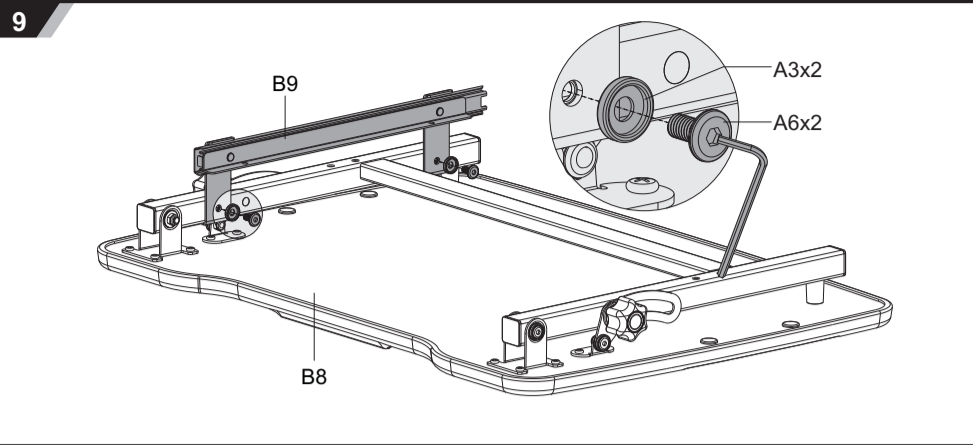
5

6

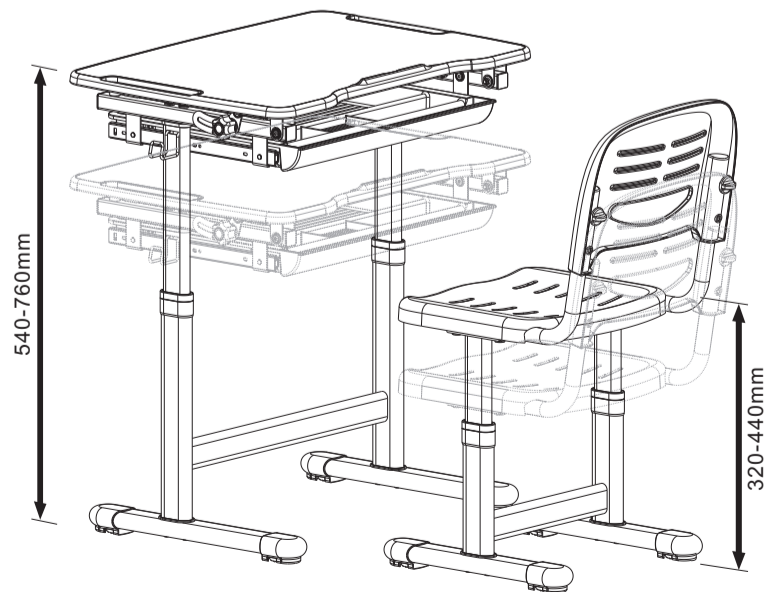
7

8

ИНСТРУКЦИЯ ПО СБОРКЕ СТОЛА



РЕГУЛИРОВКА ВЫСОТЫ



РЕГУЛИРОВКА ВЫСОТЫ
 Стол и стул можно отрегулировать, подняв вверх. Наступите на опорную перекладину и потяните вверх до необходимой высоты.
УМЕНЬШЕНИЕ ВЫСОТЫ
 Потяните вверх на максимальную высоту и опустите медленно до самого низа, затем потяните вверх до необходимой высоты.